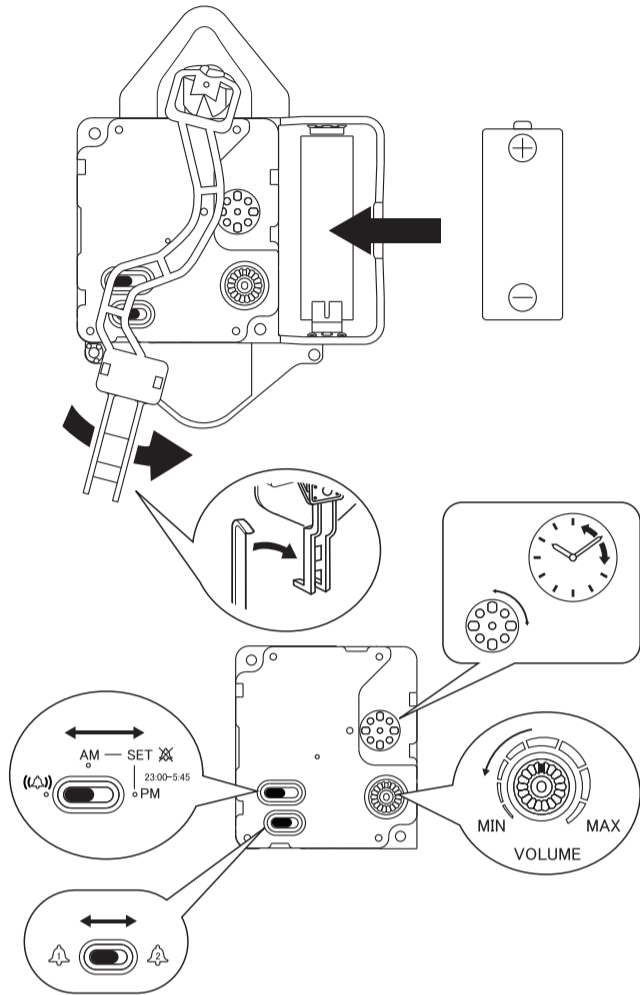


# SEIKO

- INSTRUCTION MANUAL
- MANUAL DE INSTRUCCIONES
- MODE D'EMPLOI
- BEDIENUNGSANLEITUNG
- 使用説明書



## ENGLISH

### 1. To start the clock

Insert the batteries following the (+) and (-) polarity diagram.

Remarks: The quantity and size of batteries may differ depending on the model.

### 2. To set time

Set the time by turning the hand setting knob to set the desired time.

### 3. To set volume

Adjust the volume to desired level.

MIN : Minimum volume / Silence

MAX : Maximum volume

### 4. Chime selector

🔔 Westminster chime

🔔 Whittington chime

### 5. Demonstration play

• Turn the volume control disk to set it close to "MAX".

• Slide the chime-melody selector

With each sliding of the switch, the chime can be tested.

### 6. How to set the chime striking

There are 2 chime striking types.

(🔔) : Chime plays on the hour.

🔔 : Chime to be silence between 23:00 and 5:45

• If it is now morning: Slide the switch to the "AM" position.

• If it is now evening: Slide the switch to the "PM" position.

### Battery

• Battery : 1 IEC LR14/ANSI L70 battery.

• Battery life: Approx. 1 year

## FRENCH

### 1. Démarrage de l'horloge

Insérer les piles dans leurs compartiments respectifs en tenant compte de la polarité.

Remarque : la quantité et la taille des piles diffèrent selon les modèles.

### 2. Réglage de l'heure

Régler l'heure en tournant le bouton de réglage des aiguilles jusqu'à l'heure souhaitée.

### 3. Réglage du volume

Pour ajuster le volume au niveau souhaité :

MIN : Volume minimum/Silence

MAX : volume maximum

### 4. Sélecteur de carillon

🔔 Carillon de Westminster

🔔 Carillon de Whittington

### 5. Lecture de démonstration

• Tournez le disque de commande du volume pour le régler près de "MAX".

• Glissez le sélecteur de mélodie de carillon.

Chaque glissement de la commande permet de tester le carillon.

### 6. Réglage de la frappe du carillon

2 existe deux types de frappe.

(🔔) : Le carillon annonce les heures.

🔔 : Le carillon est silencieux entre 23h00 et 5h45.

• Si c'est le matin : Réglez la commande à la position "AM".

• Si c'est le soir : Réglez la commande à la position "PM".

### Pile

• Pile : Une pile IEC LR14/ANSI L70

• Autonomie : Env. 1 an

## DEUTSCH

### 1. Inbetriebnahme der Uhr

Setzen Sie die Batterien in die Batterie-Halterung. Achten Sie darauf, dass die Batterien mit den +/- Polen korrekt eingelegt werden.

Anmerkung: Die Menge und die Größe der Batterien hängt vom jeweiligen Modell ab.

### 2. Uhrzeit einstellen

Stellen Sie die Zeiger mit Hilfe des Zeiteinstellknopfes auf die gewünschte Uhrzeit.

### 3. Lautstärkenregler - ON/OFF Schalter

Die Lautstärke kann per Lautstärkenregler in zwei verschiedenen Stufen reguliert werden.

MIN - Minimale Lautstärke/ kein Ton

MAX - Maximum Lautstärke

### 4. Wahl des Glockentons

🔔 Glockenspiel von Westminster

🔔 Glockenspiel von Whittington

### 5. Abspielen zur Demonstration

• Drehen Sie den Lautstärkeregler so, dass er kurz vor „MAX“ steht.

• Verschieben Sie den Wahlschalter für das Glockenspiel.

Mit jedem Verschieben des Schalters kann das Glockenspiel getestet werden.

### 6. So stellen Sie ein, wann das Glockenspiel ertönt

Es gibt zwei Möglichkeiten für das Abspielen.

(🔔) : Das Glockenspiel ertönt zu jeder Stunde.

🔔 : Das Glockenspiel ertönt zwischen 23:00 und 5:45 Uhr nicht.

• Wenn es gerade Morgen ist: Schieben Sie den Schalter auf die Position „AM“.

• Wenn es gerade Abend ist: Schieben Sie den Schalter auf die Position „PM“.

### Batterie

• Batterie: 1 Batterie IEC LR14/ ANSI L70

• Lebensdauer der Batterie: etwa 1 Jahr

## ESPAÑOL

### 1. Para iniciar el reloj

Introduzca las baterías en sus respectivos compartimentos.

Cuando introduzca las baterías, asegúrese de que el polo (+) y el (-) se han alineado correctamente.

Observaciones: La cantidad y el tamaño de las baterías puede diferir según el modelo.

### 2. Para ajustar la hora

Ajuste la hora girando el tirador de las manecillas hasta la hora deseada.

### 3. Para ajustar el volumen

Ajuste el volumen al nivel deseado.

MIN : Volumen mínimo / Silencio

MAX : Volumen máximo

### 4. Selector de campanilla

🔔 Campanilla Westminster

🔔 Campanilla Whittington

### 5. Reproducción de demostración

• Gire el disco de control de volumen para ajustar el volumen a cerca de "MAX".

• Deslice el selector de melodía de la campanilla.

Con cada deslizamiento del interruptor, puede probarse la campanilla.

### 6. Cómo ajustar el tintineo de la campanilla

Hay 2 tipos de tintineo de la campanilla.

(🔔) : La campanilla suena a la hora.

🔔 : La campanilla no suena entre las 23:00 y 5:45

• Si estamos en la mañana: Deslice el interruptor a la posición "AM".

• Si estamos en la tarde: deslice el interruptor a la posición "PM".

### Pila

• Pila: 1 Pila IEC LR14/ANSI L70

• Duración de la pila: Aprox. 1 año

## 中文

### 1. 启动时钟

将电池装入相应的电池舱。

装入电池时，检查正(+)负(-)极是否被正确摆放。

注意：电池的数量和型号取决于钟的型号。

### 2. 设定时间

调节时间设定钮，设定所需的时间。

### 3. 设定音量

将音量调至所需的大小。

MIN : 最小音量/无音

MAX : 最大音量

### 4. 钟声选择

🔔 Westminster 钟声

🔔 Whittington 钟声

### 5. 试听

• 把音量调节钮调至“MAX”。

• 如果滑动钟声和旋律选择开关的话，则能够听到钟声的声音。

### 6. 钟声的播放方法

钟声的播放方法有两种。

(🔔) : 每到整点时钟声鸣响。

🔔 : 23:00-5:45之间不鸣响。

• 如果设定时的时间为上午的话，则把开关对准在“AM”上。

• 如果设定时的时间为下午的话，则把开关对准在“PM”。

### 电池

• 电池：1 IEC LR14/ANSI L70 电池

• 电池寿命：大约1年

## دليل التعليمات

## ١. لبدء الساعة

ادخل البطارية حسب اشارة (+) و (-) كما في الرسم.  
ملاحظات: عدد وحجم البطاريات قد يختلف حسب الموديل.

## ٢. لضبط الوقت

اضبط الوقت بإدارة قبضة ضبط العقرب على الوقت المطلوب.

## ٣. لضبط حجم الصوت

اضبط حجم الصوت على المستوى المطلوب.

حجم صوت حد ادنى/صامت

حجم صوت حد اعلى

## ٤. منتقى النغمة

نغمة Westminster

نغمة Whittington

## ٥. تشغيل استعراض

ادر قرص التحكم بحجم الصوت لضبطه قرب علامة

"MAX"

ادفع منتقى صوت النغمة.

مع كل دفعة للمفتاح، يمكن فحص النغمة.

## ٦. كيفية ضبط دقة النغمة

هناك نوعان لدقة النغمة.

(L): النغمة تعمل كل ساعة

(S): النغمة تبقى صامتة بين الساعة ٢٣:٠٠ و ٥:٤٥

إذا كان الوقت صباحا: ادفع المفتاح الى موضع "AM".

إذا كان الوقت مساء: ادفع المفتاح الى موضع "PM".

## البطارية

البطارية: ١ نوع IEC LR14/ANSI L70

عمر البطارية: ١ سنة تقريبا.

